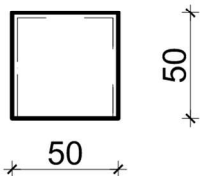
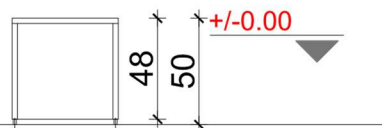


**Poz. G**

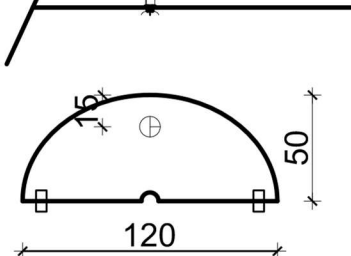
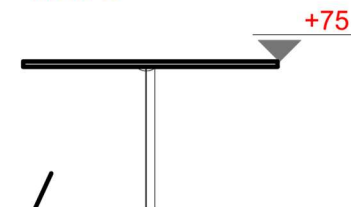
KLUB STO  
dim 50 / 50 / 50 cm  
kom.6



MATERIJAL:  
Univer, d = 25 mm,  
Boja BEŽ

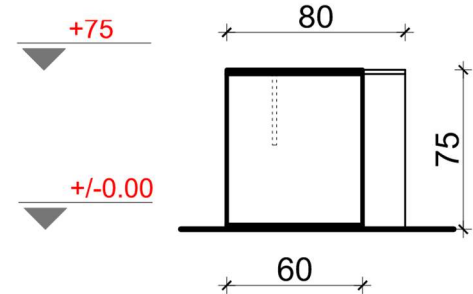
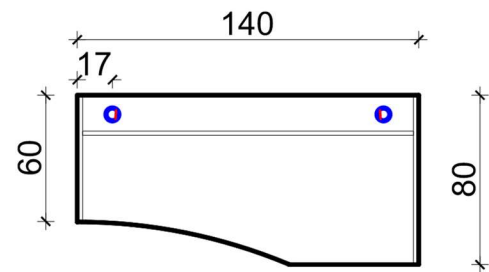
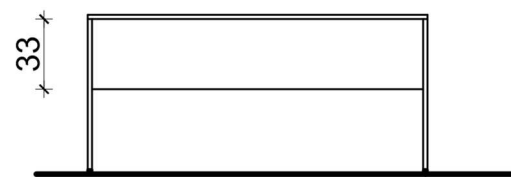
**Poz.br.D**

Polukr. dodatak + noga  
Dim. 120 / 50 / 75  
kom. 2



**Poz.br.1a**

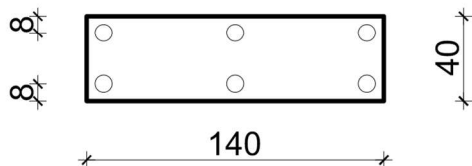
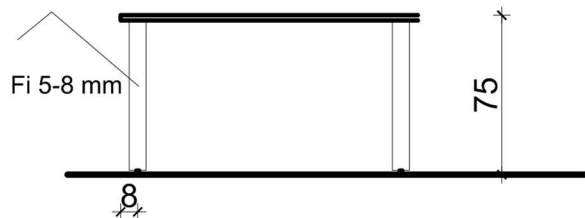
Radni sto DESNI - PUNA NOGA  
dim. 140/60-80/75  
kom.1



MATERIJAL:  
Univer, d = 25 mm,  
Boja BEŽ

**Poz.br.3b.**

Sto za prihvatanje dokumentacije  
dim. 140x40x75  
kom.1

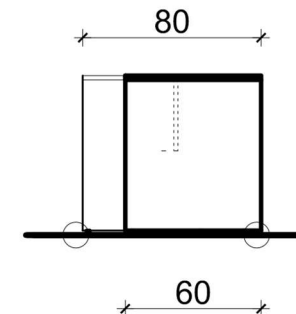
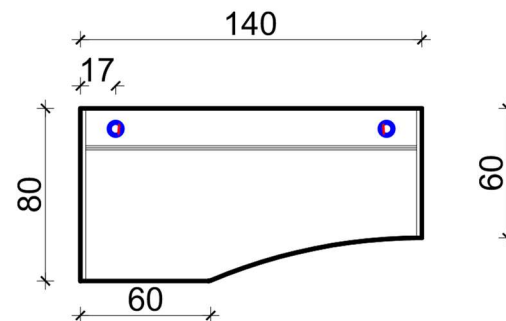
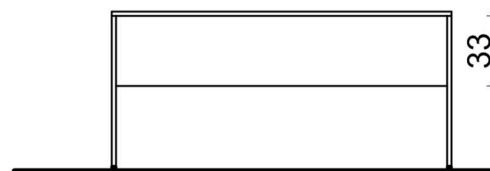


MATERIJAL:  
Ploca stola  
Univer, d = 25 mm,  
Boja BEŽ

"O" noga - metal  
Boja SIVA

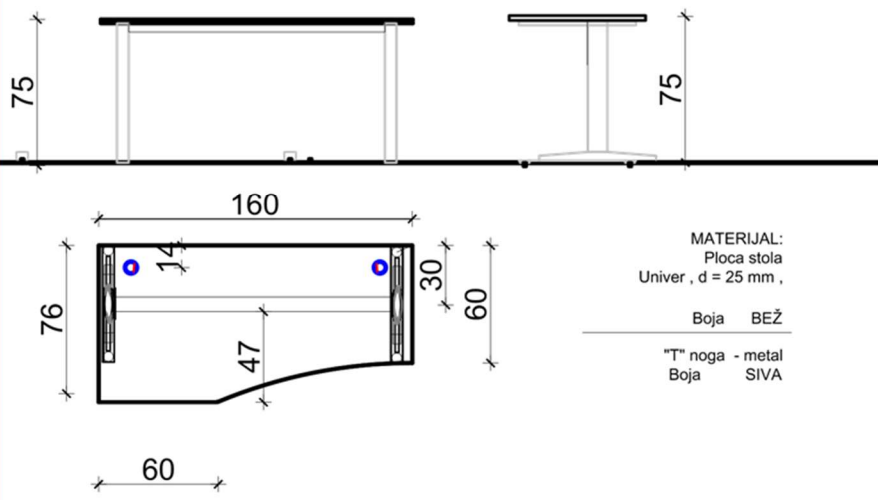
**Poz.br.1b**

Radni sto LIJEVI - PUNA NOGA  
dim. 140/60-80/75  
kom.5

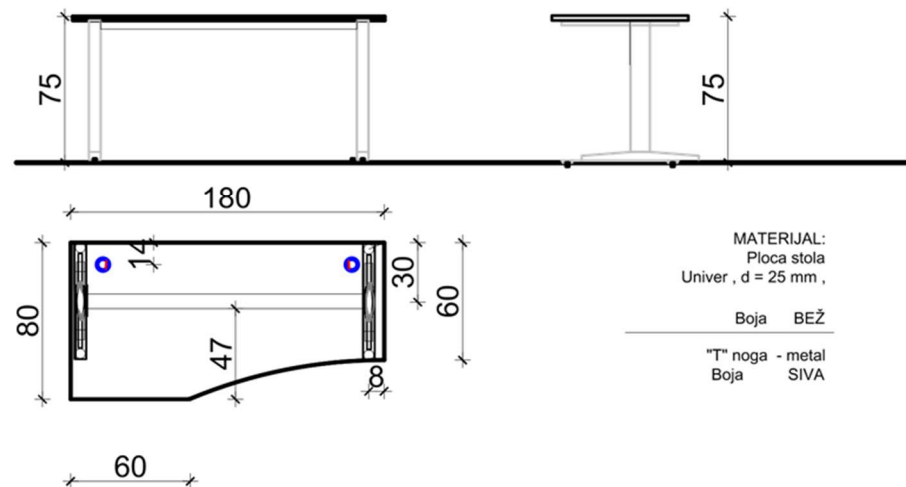


MATERIJAL:  
Univer, d = 25 mm,  
Boja BEŽ

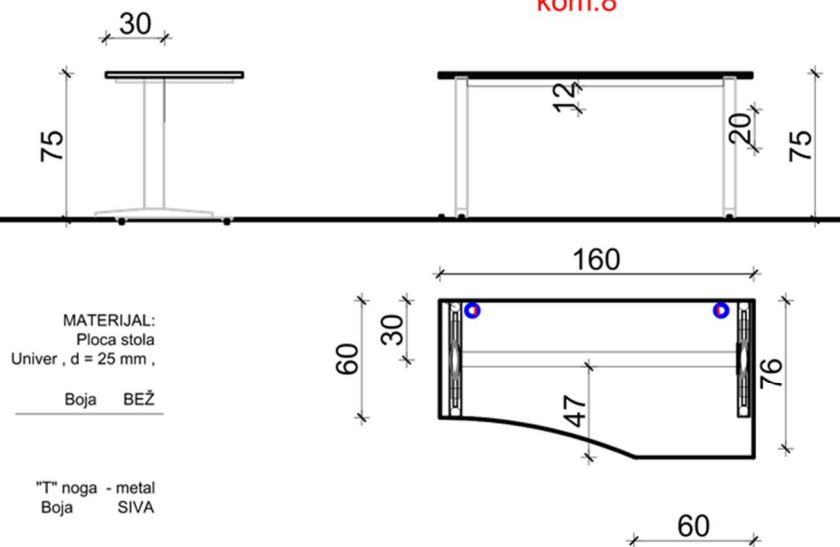
Poz.br.20  
Radni sto LJJEVI - T noga  
160/60-80/75  
kom.9



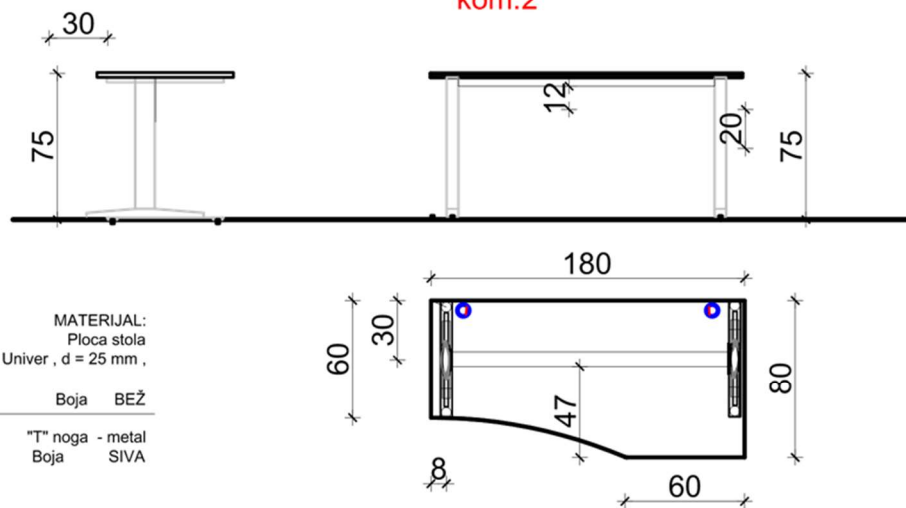
Poz.br.20.a.  
Radni sto LJJEVI - T noga -  
180/60-80/75  
kom.2



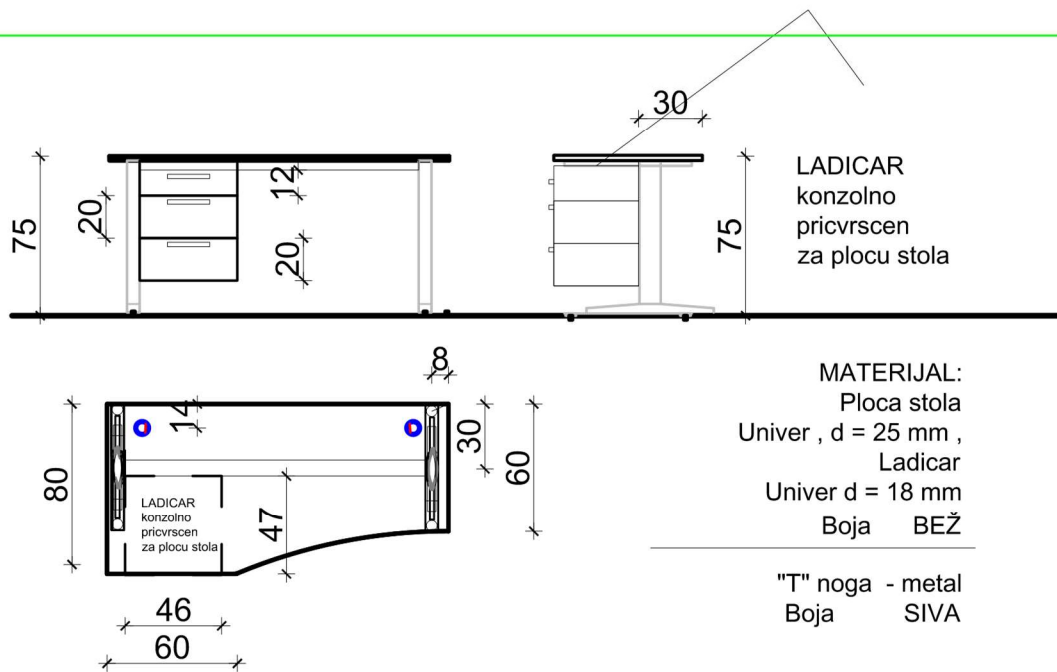
Poz.br.20\*  
Radni sto DESNI - T noga  
160/60-80/75  
kom.8



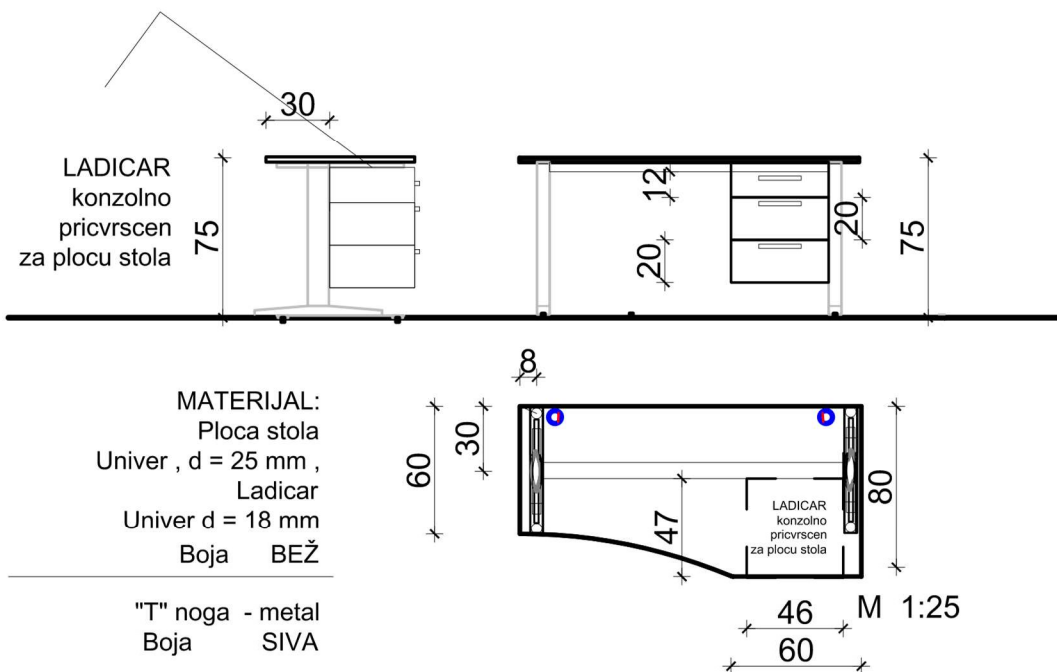
Poz.br.20.b.  
Radni sto DESNI - T noga  
180/60-80/75  
kom.2



Poz.br.2  
 Radni sto LIJEVI - T noga -  
 dim. 160/60-80/75  
**kom.1**

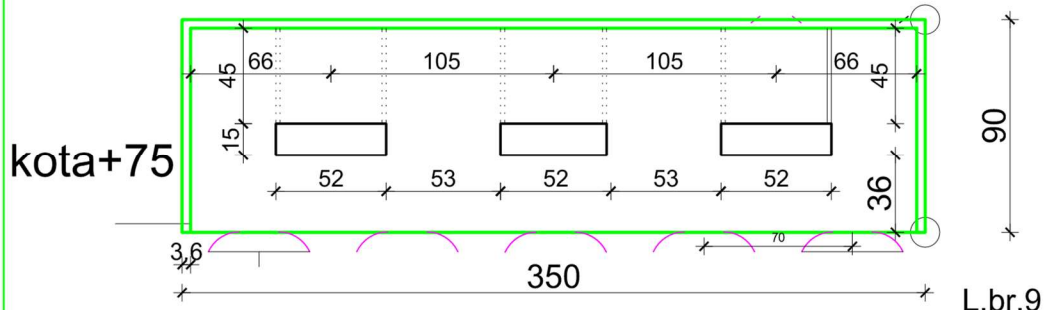
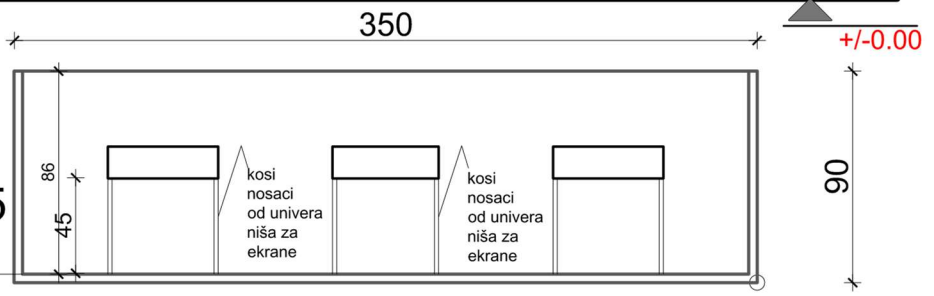
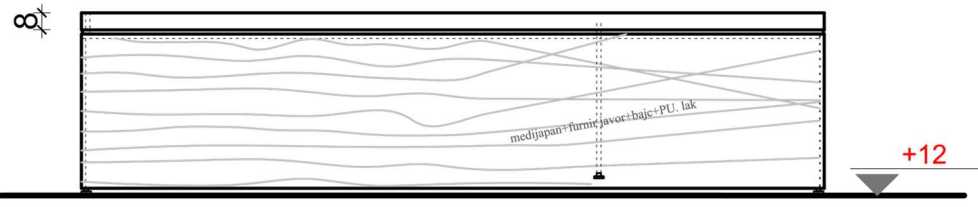
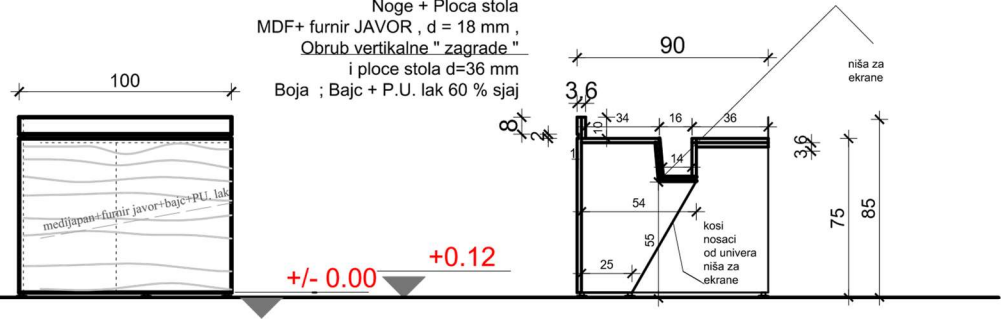


Poz.br.2\*  
 Radni sto DESNI -  
 T noga - 160/60-80/75  
**kom.1**



Poz.br.16  
 Katedra za Sudije-Velika Sudnica  
 350/ 90/ 75 - 85  
 PUNA NOGA  
 kom. 1

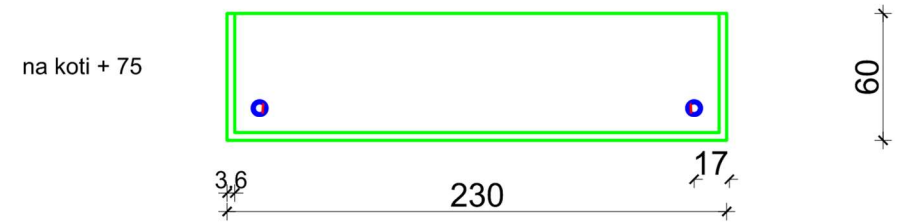
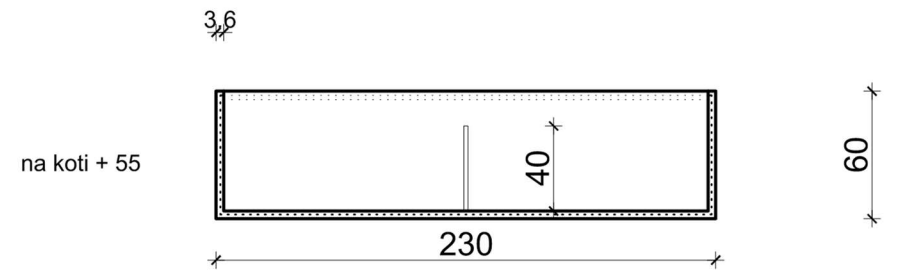
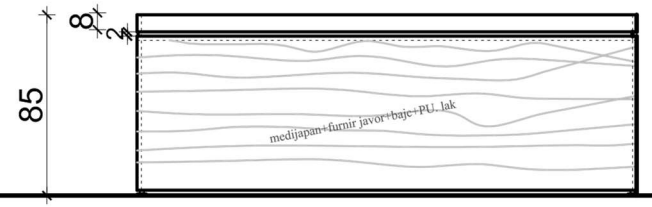
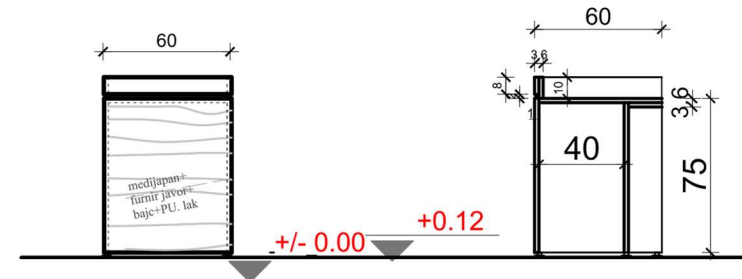
MATERIJAL:  
 Noge + Ploca stola  
 MDF+ furnir JAVOR , d = 18 mm ,  
 Obrub vertikalne " zagrade "  
 i ploce stola d=36 mm  
 Boja ; Bajc + P.U. lak 60 % sjaj



L.br.9

Poz.br.17  
 Radni sto za zapisnicara -velika Sudnica  
 230/60/75 + 10  
 PUNA NOGA  
 kom. 1

MATERIJAL:  
 Noge + Ploca stola  
 MDF+ furnir JAVOR , d = 18 mm ,  
 Obrub vertikalne " zagrade "  
 i ploce stola d=36 mm  
 Boja ; Bajc + P.U. lak 60 % sjaj

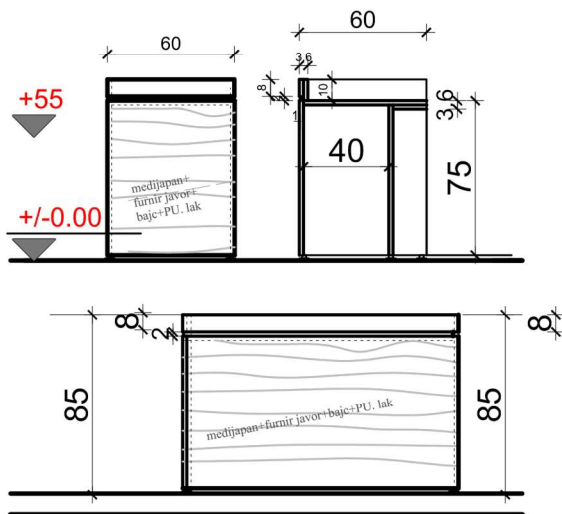


L.br.4

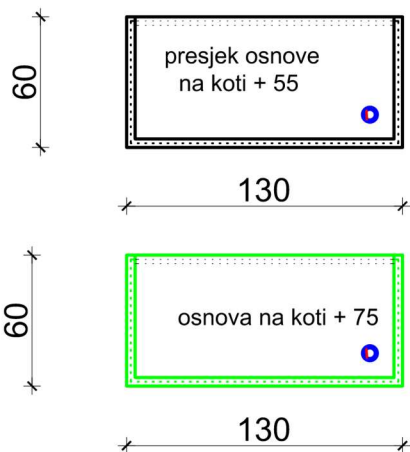
### Poz.br.18

Radni sto  
za stranke u postupku  
u velikoj Sudnici  
130/60/75+10

kom. 5



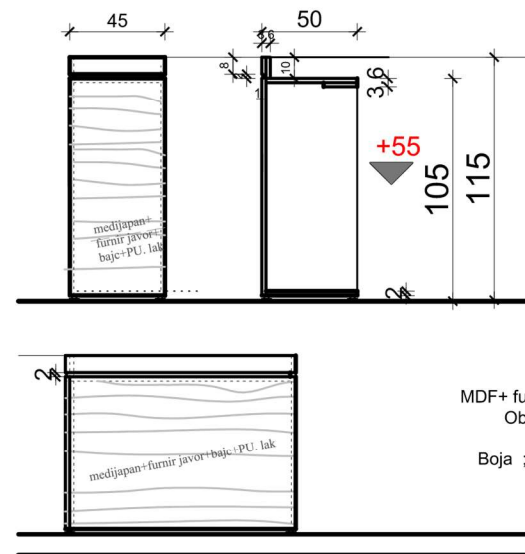
MATERIJAL:  
Noge + Ploca stola  
MDF+ furnir JAVOR , d = 18 mm ,  
Obrub vertikalne " zgrade "  
i ploce stola d=36 mm  
Boja ; Bajc + P.U. lak 60 % sjaj



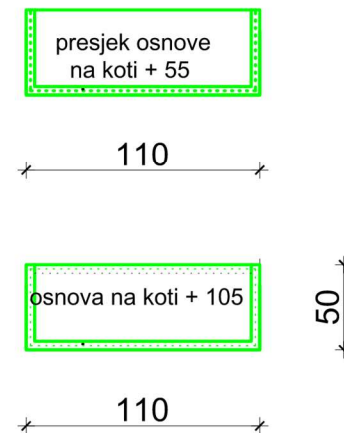
### Poz.br.19

Govornica za svjedoka  
u velikoj Sudnici  
110/50/105+10

kom. 1



MATERIJAL:  
Noge + Ploca stola  
MDF+ furnir JAVOR , d = 18 mm ,  
Obrub vertikalne " zgrade "  
i ploce stola d=36 mm  
Boja ; Bajc + P.U. lak 60 % sjaj



**POZ. 23**

**RADNI STO SA KOMODOM I KORPUSOM**

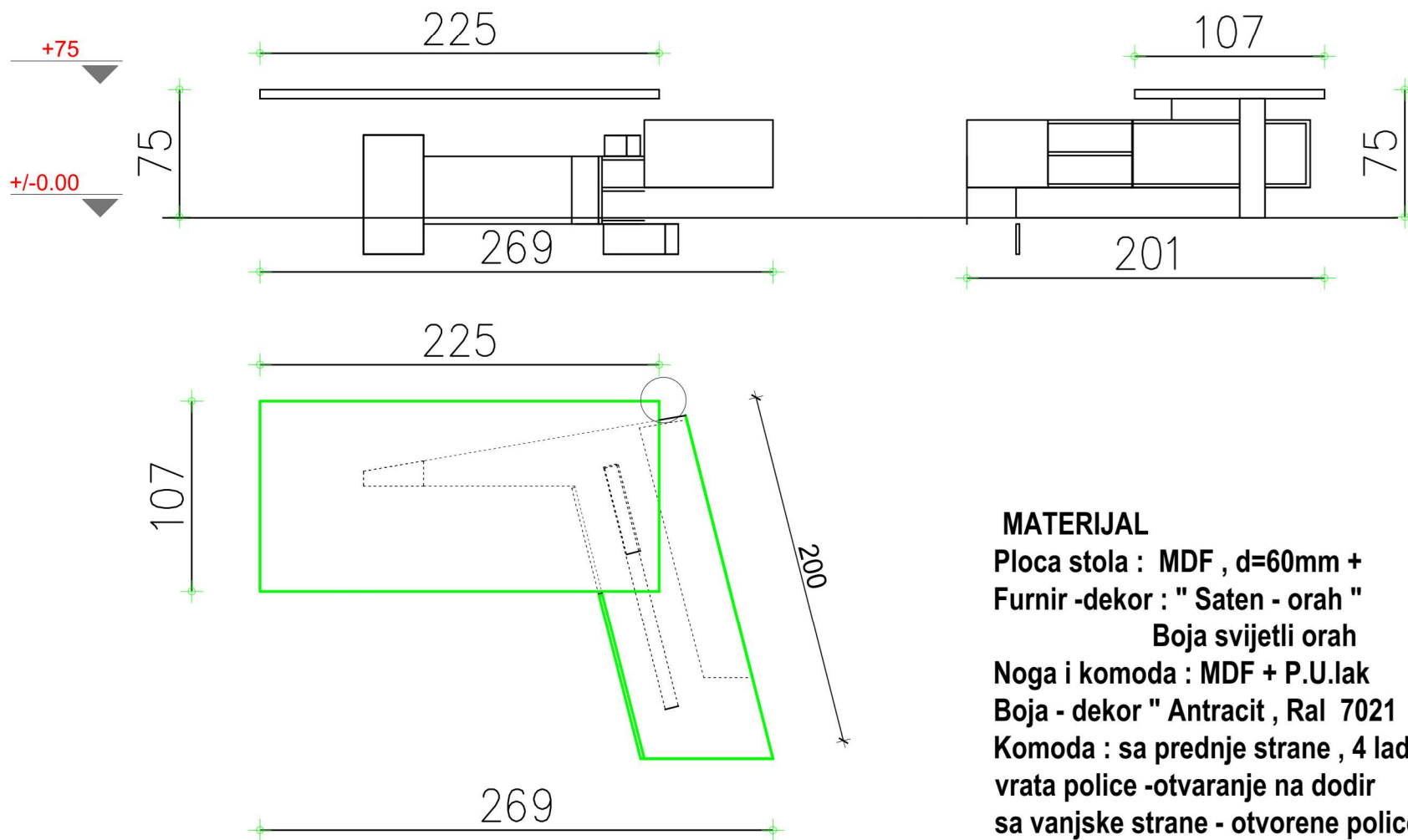
Desni

Kabineti Predsjednika Okružnog Suda

i Javnog Tužioca

Dim. 269 / 201/75

KOM 1



**MATERIJAL**

Ploca stola : MDF , d=60mm +

Furnir -dekor : " Saten - orah "

Boja svijetli orah

Noga i komoda : MDF + P.U.lak

Boja - dekor " Antracit , Ral 7021

Komoda : sa prednje strane , 4 ladice , +  
vrata police -otvaranje na dodir , +  
sa vanjske strane - otvorene police

POZ. **24** \*

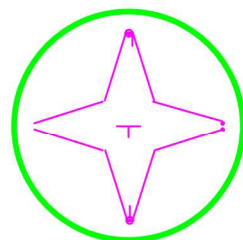
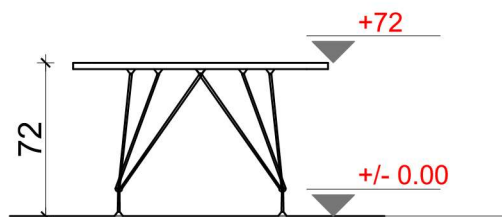
KONF. STO

Kabineti Predsjednika

Okružnog Suda

Fi 130 / 72 cm

**kom. 1**



130

**MATERIJAL**

Ploca stola : MDF , d=38mm +

Furnir -dekor : " Saten - orah "

Noga:Savijeni profili inoxa , Fi 20 mm

POZ. **27**

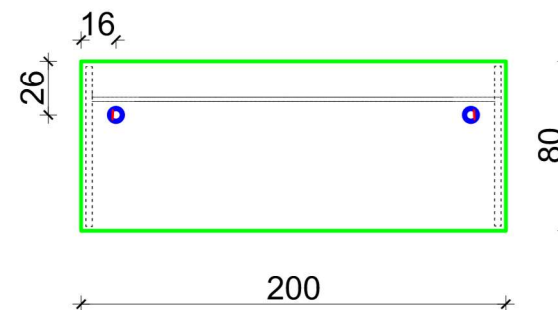
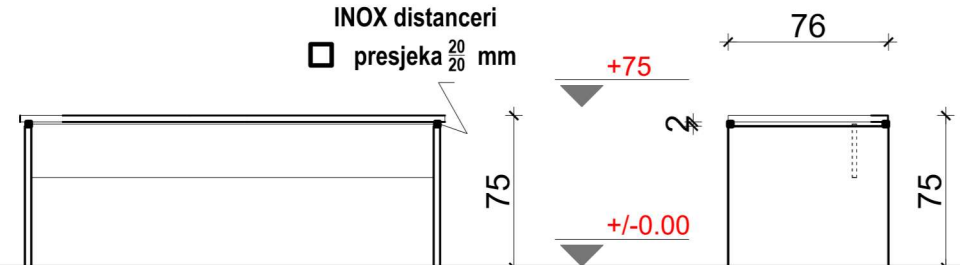
RADNI STO

Sudije ,Pr. + Okr. Sud

Dim. 200 / 80 / 75

**kom. 6**

INOX distanceri  
□ presjeka  $\frac{20}{20}$  mm



**MATERIJAL**

Plocai noga stola :

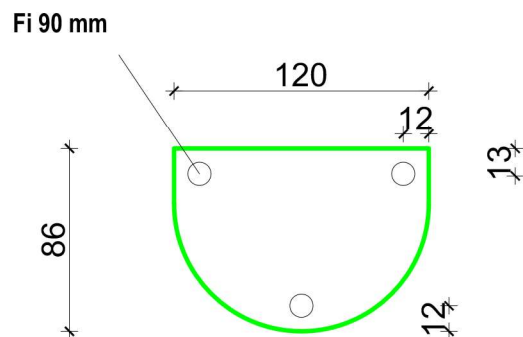
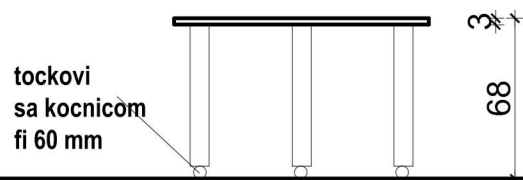
Iverica + FURNIR dekor Orah - saten  
izmedju ploce i nogu distancer  
od inox kvadratnog profila 20 / 20 mm  
Sve na nivelirajucim stopicama

## POZ. 29

Polukružni STO  
Vijeće Okružnog Suda  
Dim. 120 / 86 / 68  
kom.7

### MATERIJAL

Plocai noga stola :  
Iverica + FURNIR dekor Orah - saten  
Noge - celicni profil ,fi 90 mm  
plus tockovi sa kocnicom  
Boja P.U.lak , Sivi , antracit Ral 7021  
Sve na nivelirajucim stopicama

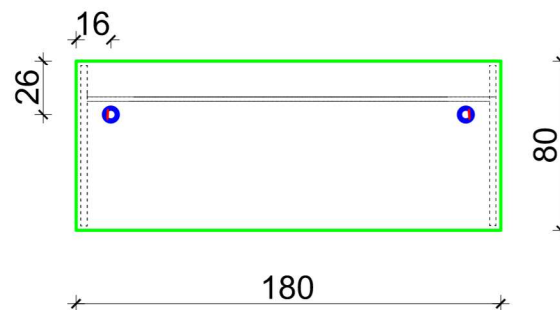
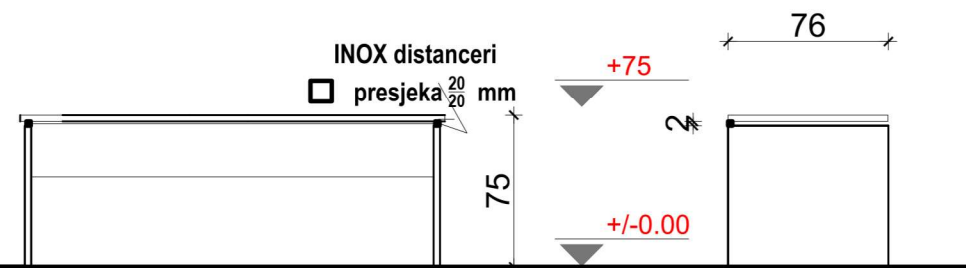


## POZ. 31

Radni STO  
Sekretar Pr. Suda + Sekretarica Tuzilastva  
Dim. 180 / 80 / 75  
**KOM 1**

### MATERIJAL

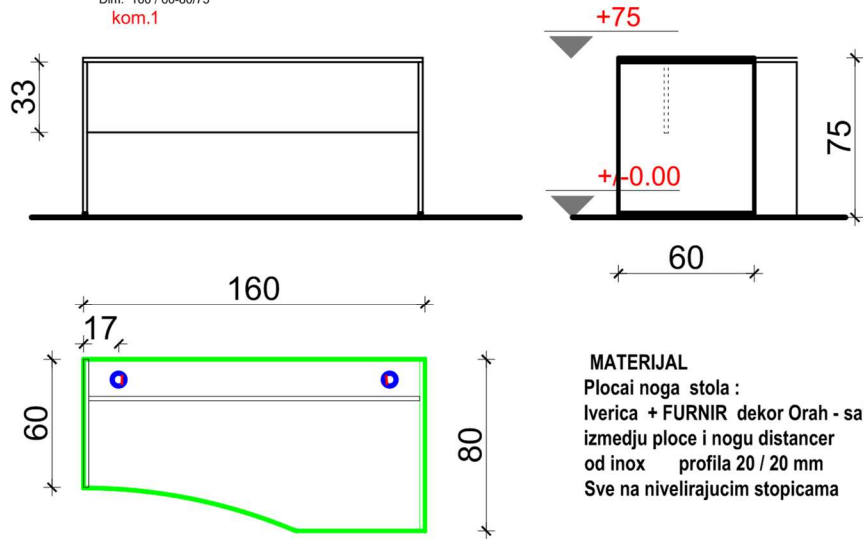
Plocai noga stola :  
Iverica + FURNIR dekor Orah - saten  
izmedju ploce i nogu distancer  
od inox kvadratnog profila 20 / 20 mm  
Sve na nivelirajucim stopicama





Poz.br. **32\***

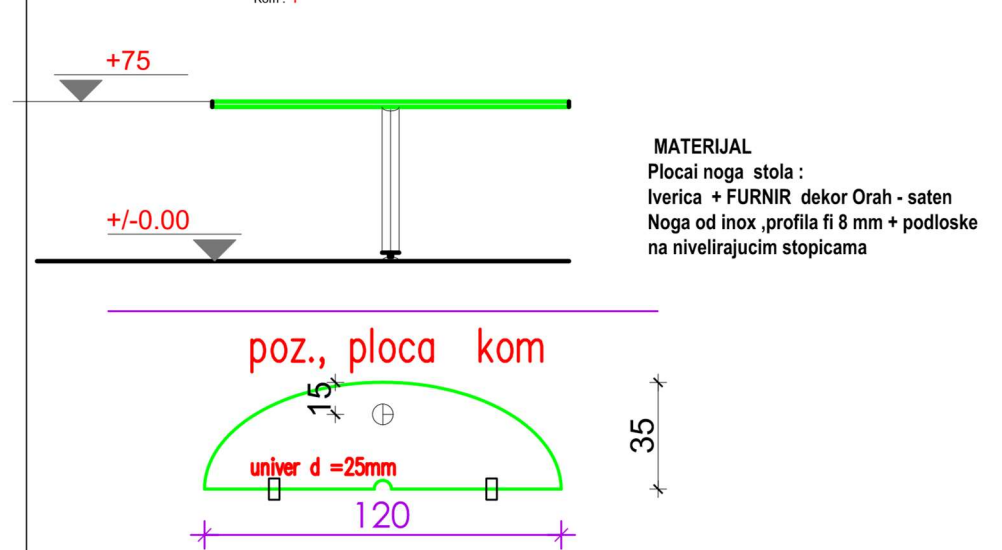
Sekretrica Okr. Suda  
Radni sto DESNI - PUNA NOGA  
Dim. 160 / 60-80/75  
kom.1



**MATERIJAL**  
Plocai noga stola :  
Iverica + FURNIR dekor Orah - saten  
izmedju ploce i nogu distancer  
od inox profila 20 / 20 mm  
Sve na nivelirajucim stopicama

Poz.br. **32 a**

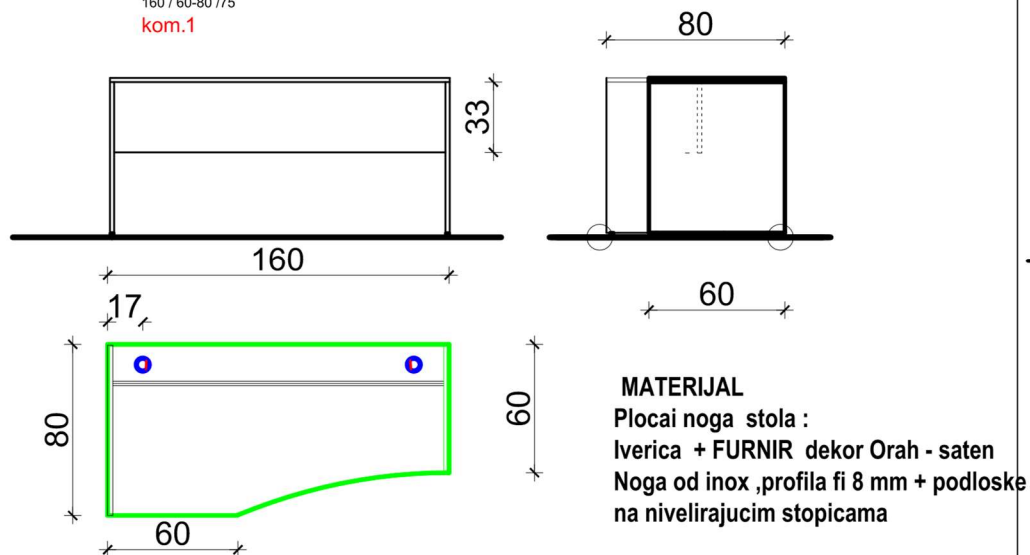
Sekretrice Okr. Suda  
Polukruzni dodatak 120 /35/75  
Kom. 1



**MATERIJAL**  
Plocai noga stola :  
Iverica + FURNIR dekor Orah - saten  
Noga od inox ,profila fi 8 mm + podloske  
na nivelirajucim stopicama

Poz.br. **32**

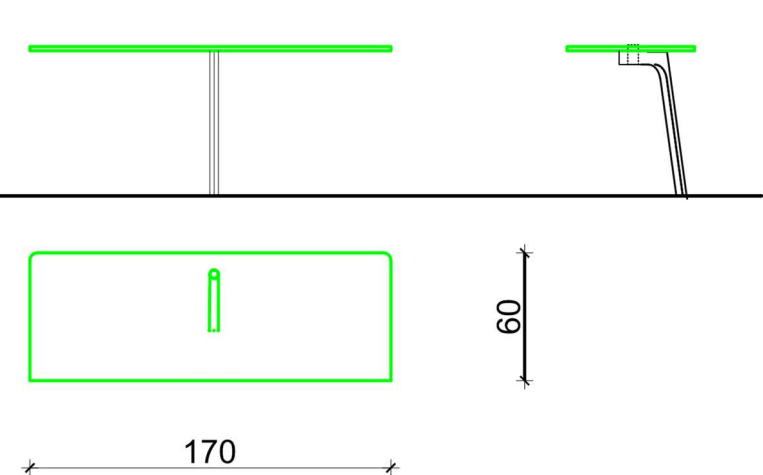
Radni sto LJJEVI- PUNA NOGA  
160 / 60-80 /75  
kom.1



**MATERIJAL**  
Plocai noga stola :  
Iverica + FURNIR dekor Orah - saten  
Noga od inox ,profila fi 8 mm + podloske  
na nivelirajucim stopicama

Poz.br. **32 b**

Sekretrice Okr. Suda  
Dodatak radnom stolu 170 /60 /74  
kom.1



**MATERIJAL**  
Plocai noga stola :  
MDF + FURNIR dekor Orah - saten  
Noga od Al. profila savijenog + podloske  
na nivelirajucim stopicama

# POZ. 35

## ORMAR

Kabinet Okružnog Suda

,Dim. 301 / 46 / 164

**kom. 1**

### MATERIJAL

Bocne strane i top Ploca :

MDF + antracit " Ral 7021

Vrata =kaljeno staklo d=6mm

Dekor , bojeno kao srebro

Sve na nivelirajucim stopicama

# POZ. 35 a\*

## ORMAR

Sekretarice Okr. Suda

Arh. gard.

Bravica = rucka

Dim. 102/45/164.5

**kom .1**

### MATERIJAL

univer bijeli Ral9016

Vrata otklopna , sa bravicom

koja je ujedno i rucka

Sve na nivelirajucim stopicama

# POZ. 35 b

## ORMAR

Sekretarice Okr. Suda

arhivski

Bravica = rucka

Dim. 80 / 40 / 170

**kom. 4**

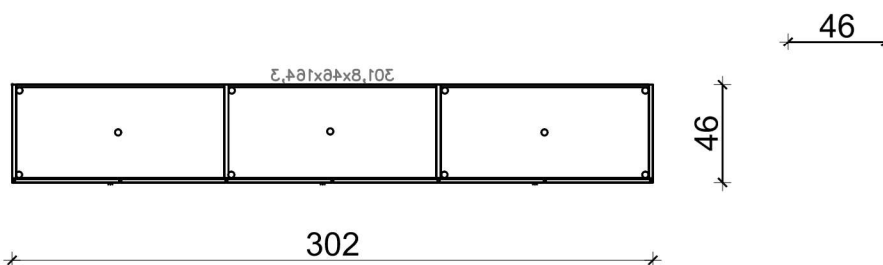
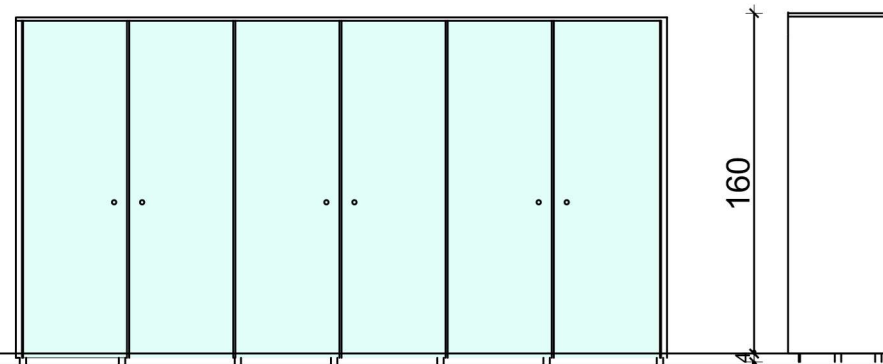
### MATERIJAL

univer bijeli Ral9016

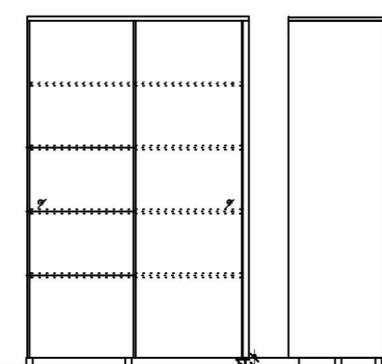
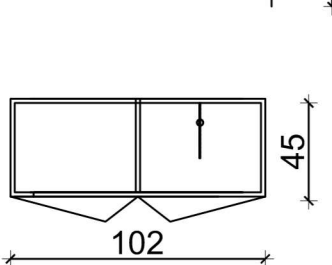
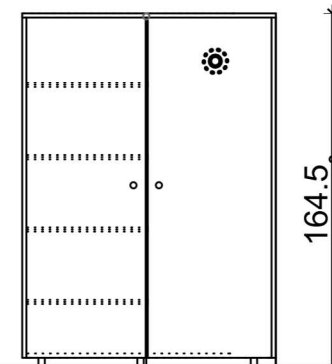
Vrata klizna , sa bravicom

koja je ujedno i rucka

Sve na nivelirajucim stopicama



+/-0.00



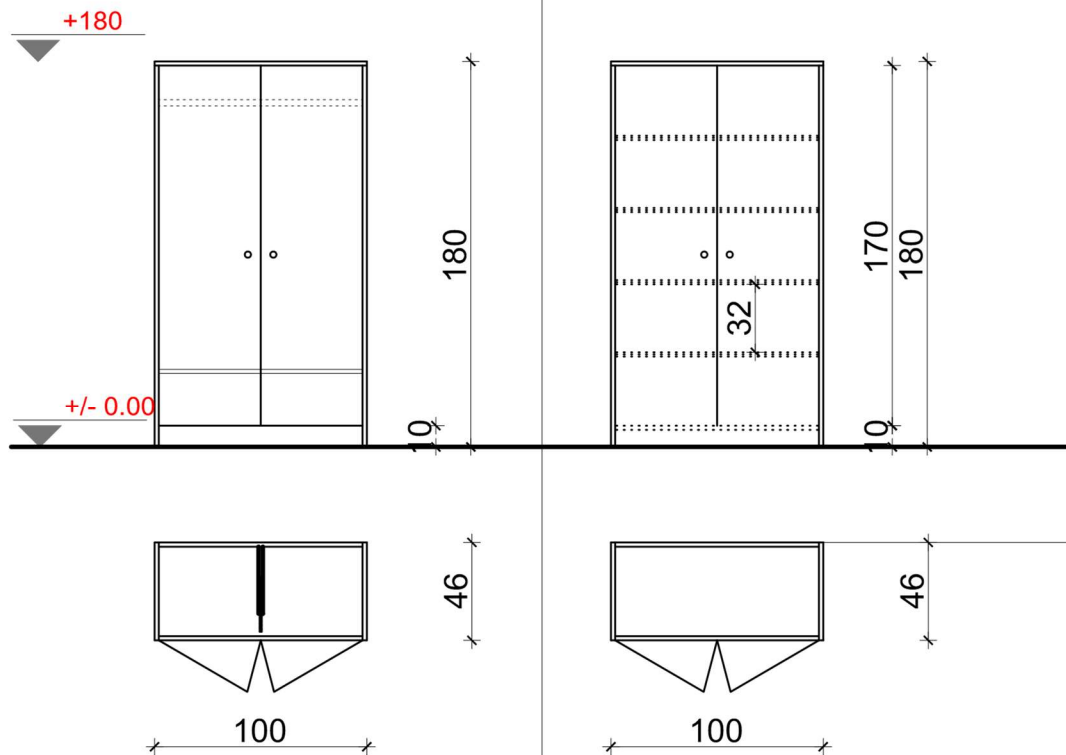
### POZ. 36

ORMAR - garderobni

Dim. 100 / 46 / 180

**kom. 4**

MATERIJAL:  
Univer , d = 18 mm ,  
Ledja - Lesomal 5 mm  
Boja BEŽ



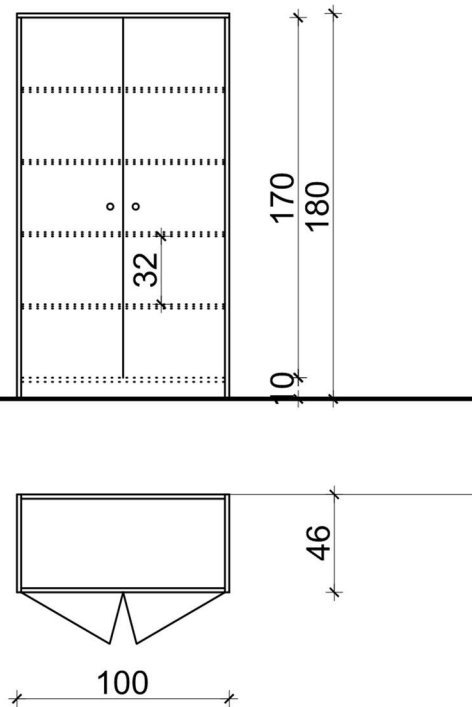
### POZ. 37

ORMAR - arhivski

Dim. 100 / 46 / 180

**kom. 6**

MATERIJAL:  
Univer , d = 18 mm ,  
Ledja - Lesomal 5 mm  
Boja BEŽ



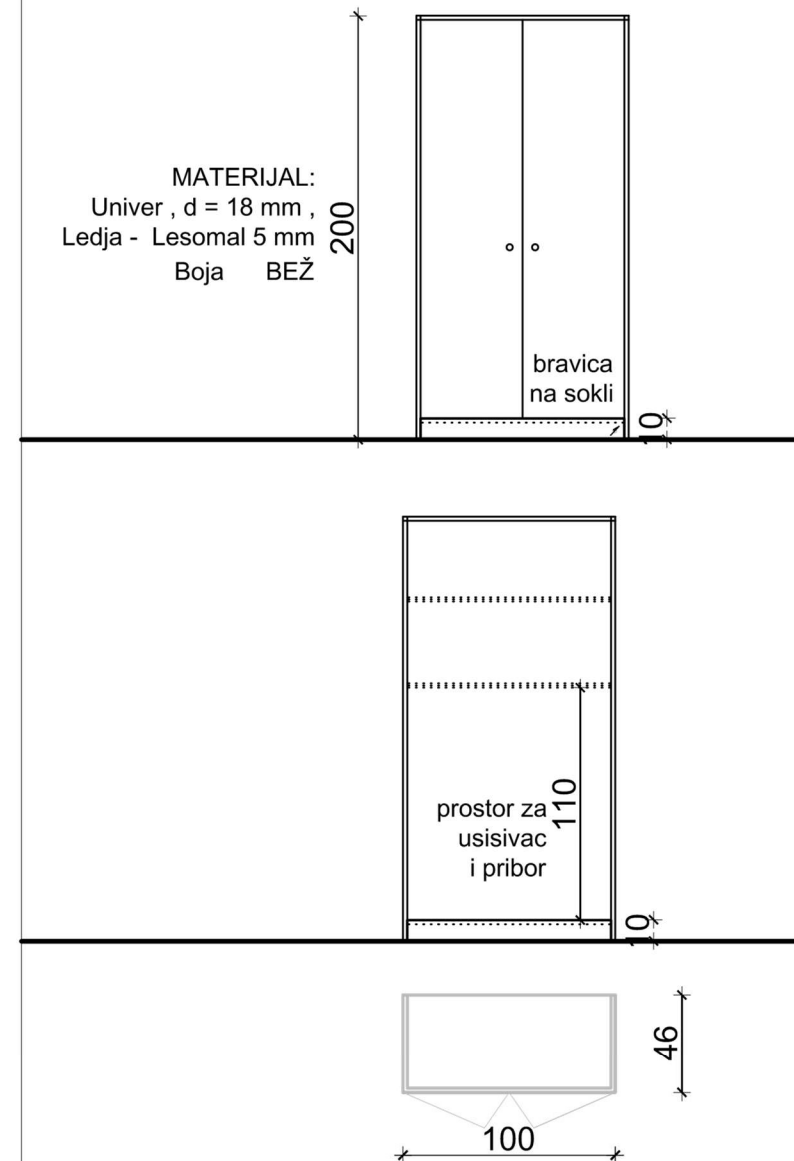
### POZ. 57

PRIZEMLJE

Ormar San.cvor 1,2,3, Sprat  
dim. 100/46/200

**kom. 1**

MATERIJAL:  
Univer , d = 18 mm ,  
Ledja - Lesomal 5 mm  
Boja BEŽ



POZ. 38

ORMAR - arhivski  
Dim. 100 / 46 / 180  
kom. 4

POZ. 39

ORMAR - arhivski  
Dim 200 / 46 / 180  
kom. 3

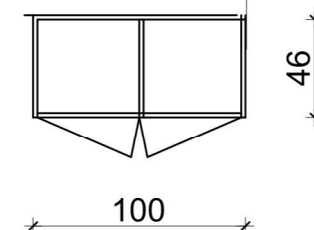
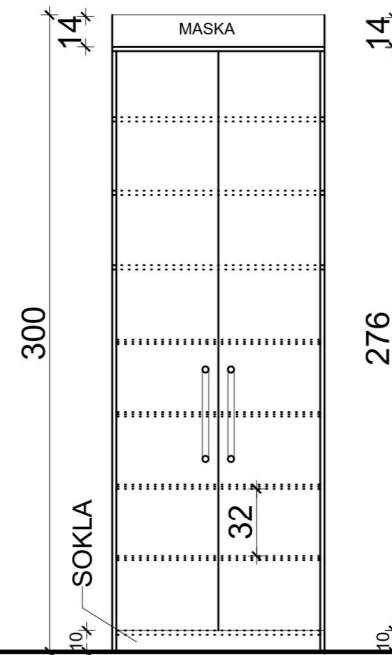
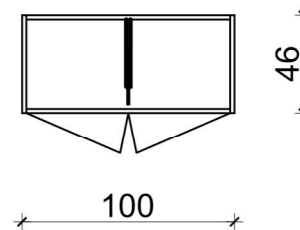
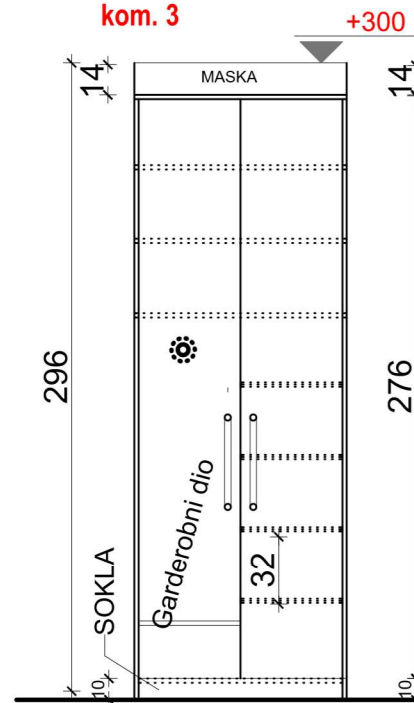
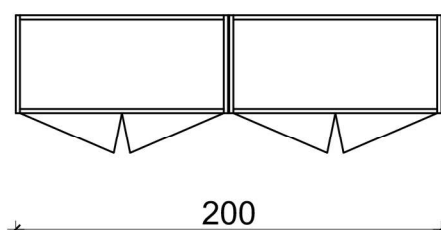
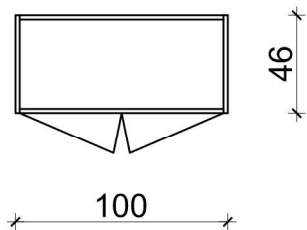
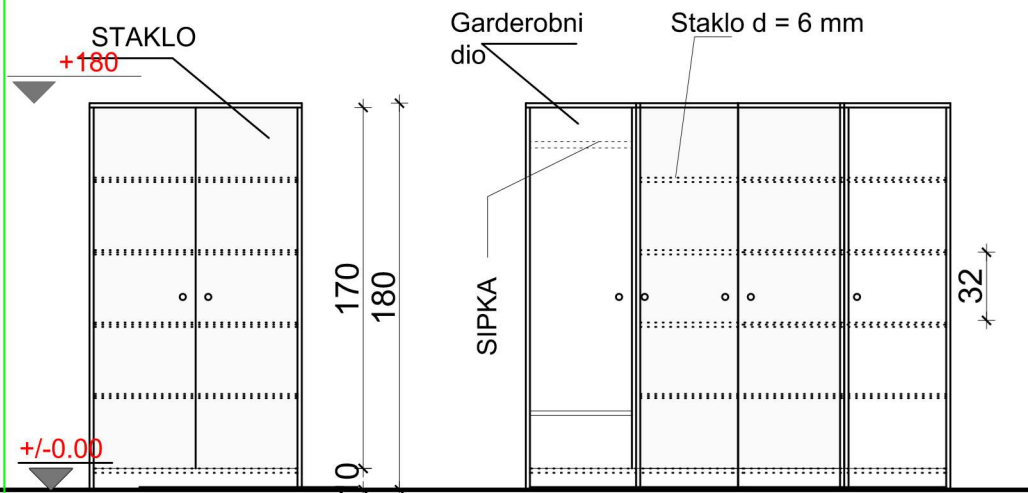
POZ. 40

ORMAR  
gard - arhiva  
dim. 100 / 46 / 300  
kom. 3

POZ. 41

ORMAR -arhiva  
Dim. 100 / 46 / 300  
kom. 8

MATERIJAL:  
Univer , d = 18 mm  
vrata " satinato " staklo ,  
Ledja - Lesomal 5 mm  
Boja BEŽ

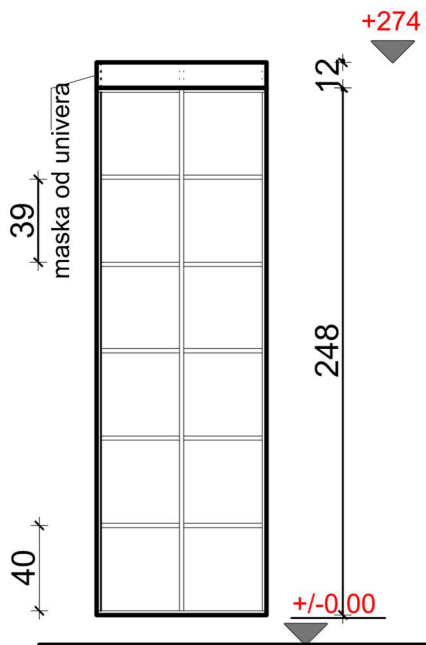


MATERIJAL:  
Univer , d = 18 mm ,  
Ledja - Lesomal 5 mm  
Bravica  
Izvlačna garderobna sina  
Boja BEŽ

MATERIJAL:  
Univer , d = 18 mm ,  
Ledja - Lesomal 5 mm  
Bravica  
Boja BEŽ

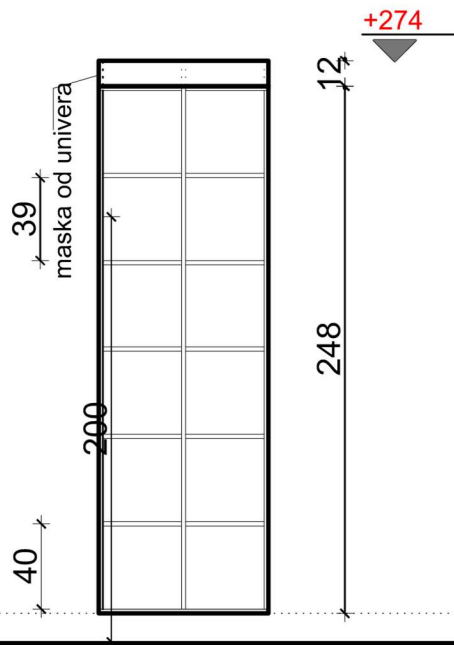
POZ. pk1.  
podkonstrukcija  
celicna 40/40mm  
Dim. 80 / 40 / 14  
kom. 31

POZ. 43  
POLICE jednostuke  
Dim. 80 / 40 / 260  
kom. 31



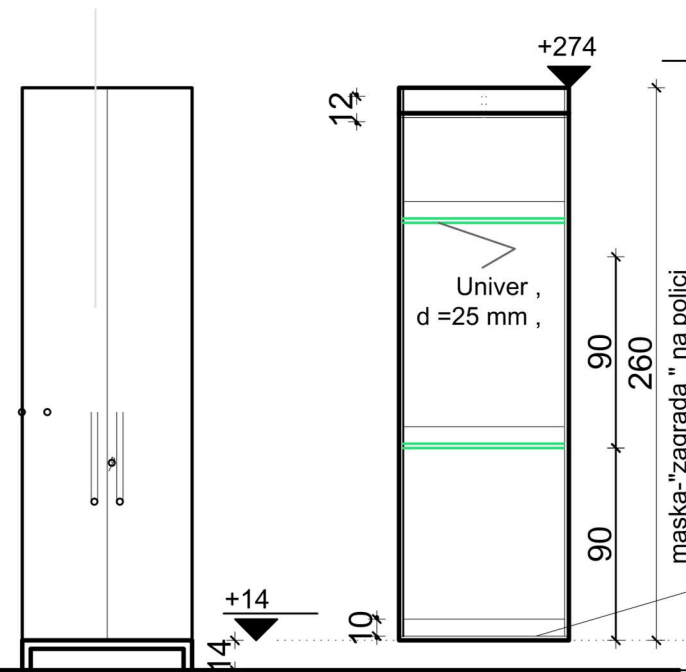
POZ. pk 2.  
podkonstrukcija  
celicna 40/40mm  
Dim. 80 / 80 / 14  
kom. 27

POZ. 44  
POLICE  
dvostruke  
Dim. 80 / 80 / 260  
kom. 27

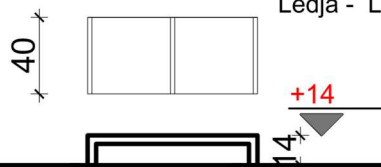


POZ. pk 3.  
podkonstrukcija  
celicna 40/40mm  
Dim.90 / 70 / 14  
kom. 3

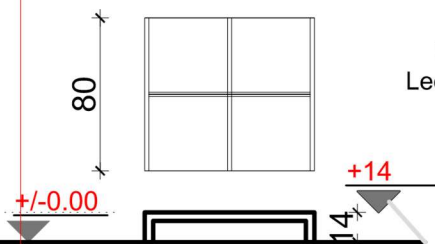
POZ. 45  
Ormar , sa bravicom  
Garaza  
Dim. 90 / 70 / 260  
kom. 3



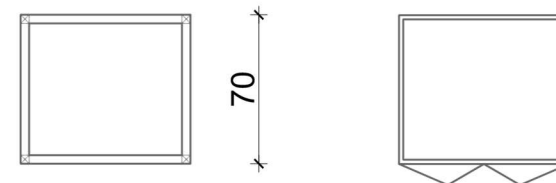
MATERIJAL:  
Univer , d = 18 mm ,  
Ledja - Lesomal 5 mm  
Boja BEŽ



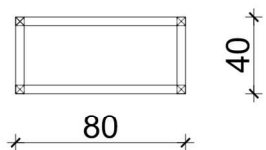
MATERIJAL:  
Univer , d = 18 mm ,  
Ledja - Lesomal 5 mm  
Boja BEŽ



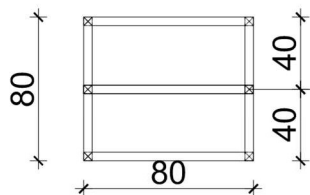
MATERIJAL:  
Univer , d = 18+25 mm ,  
Ledja - Lesomal 5 mm  
Boja BEŽ



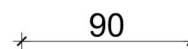
MATERIJAL:  
Celicni profil  
kvadratni 40/40 mm  
Boja BEŽ



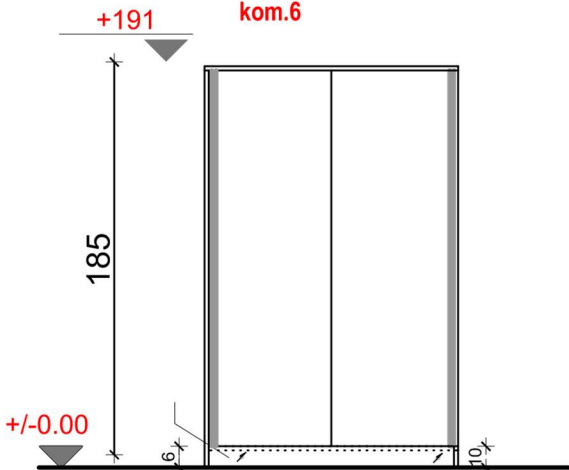
MATERIJAL:  
Celicni profil  
kvadratni 40/40 mm  
Boja BEŽ



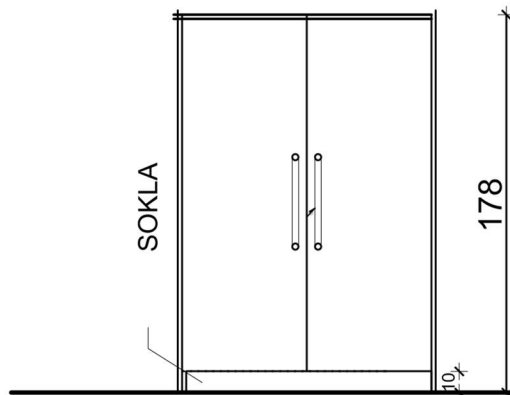
MATERIJAL:  
Celicni profil  
kvadratni 40/40 mm  
Boja BEŽ



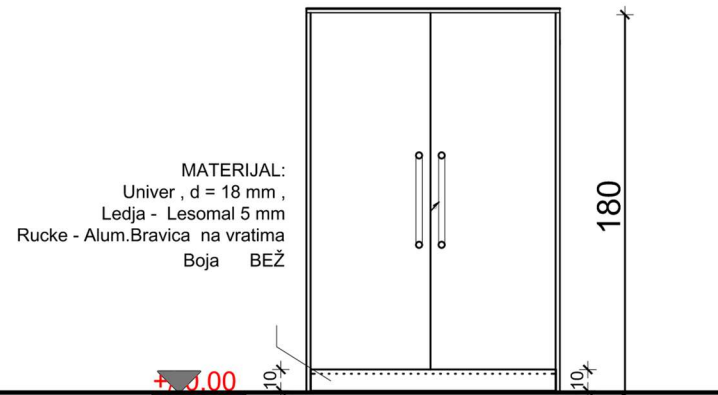
**POZ. 51**  
**ORMAR -**  
**arhivski - KLIZNA VRATA**  
 Dim. 120 / 46 / 180  
**kom.6**



**POZ. 53**  
**ORMAR -**  
**gard. + arhivski**  
**gare. otklopna vrata**  
 Dim. 120 / 46 / 180  
**kom.1**

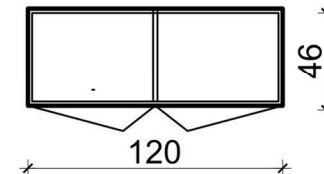
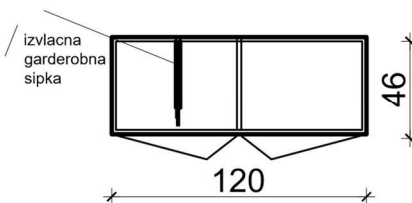
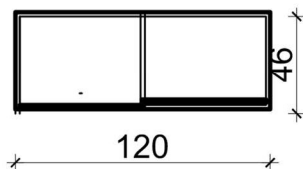
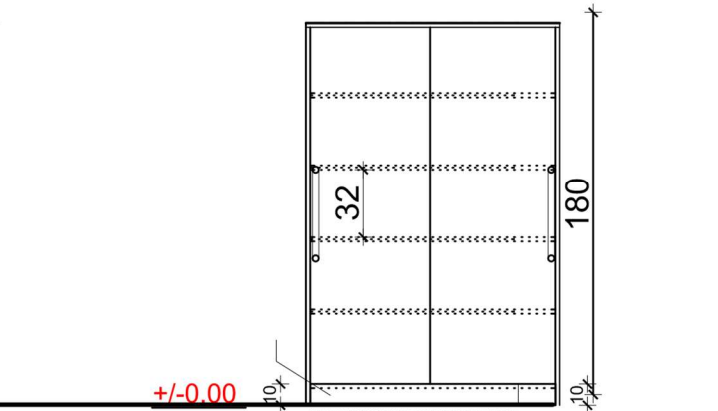
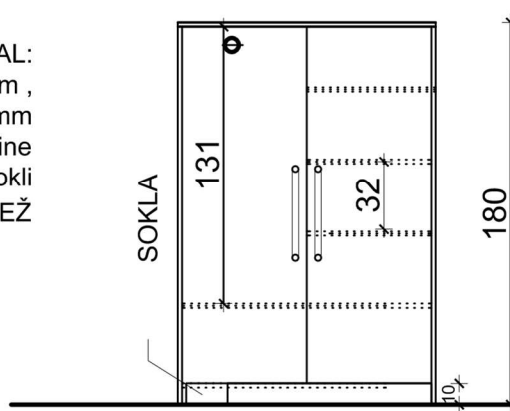
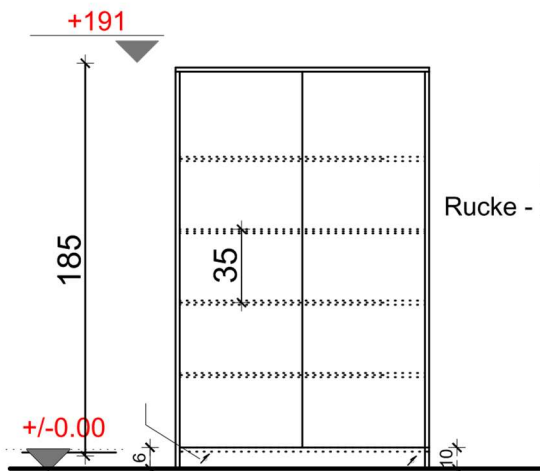


**POZ. 53a**  
**ORMAR -**  
**arhivski**  
**gard. otklopna vrata**  
 Dim. 120 / 46 / 180  
**kom.1**

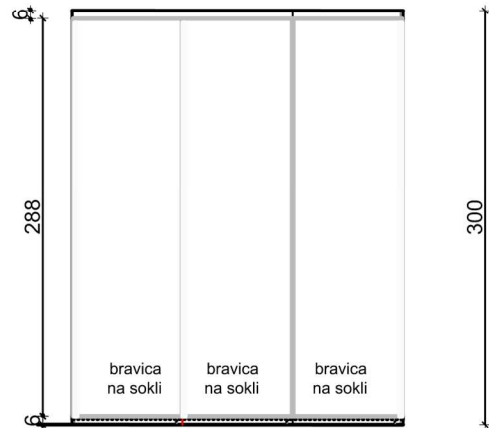


MATERIJAL:  
 Univer , d = 18 mm ,  
 Ledja - Lesomal 5 mm  
 Rucke - Alum.Bravica na vratima  
 Boja BEŽ

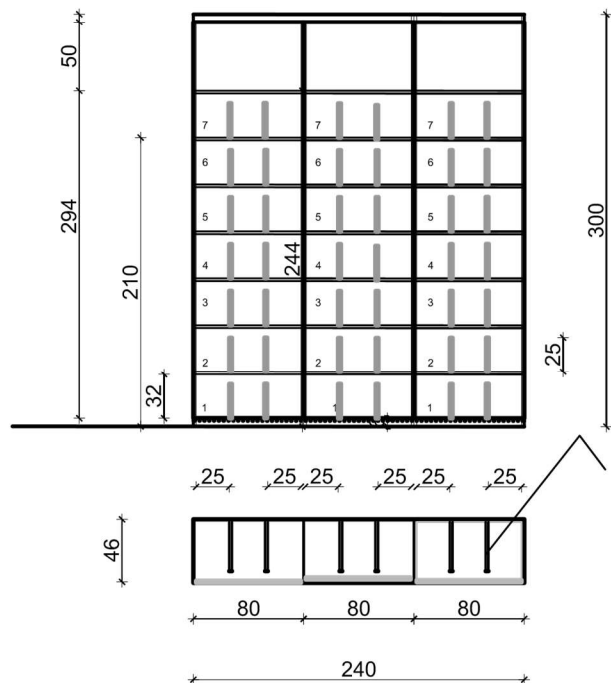
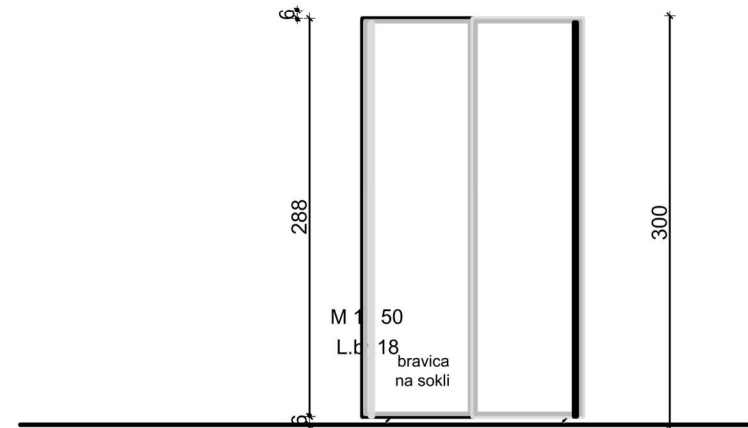
MATERIJAL:  
 Univer , d = 18 mm ,  
 Ledja - Lesomal 5 mm  
 Rucke - Alum. lajsne duz visine  
 Bravica na sokli  
 Boja BEŽ



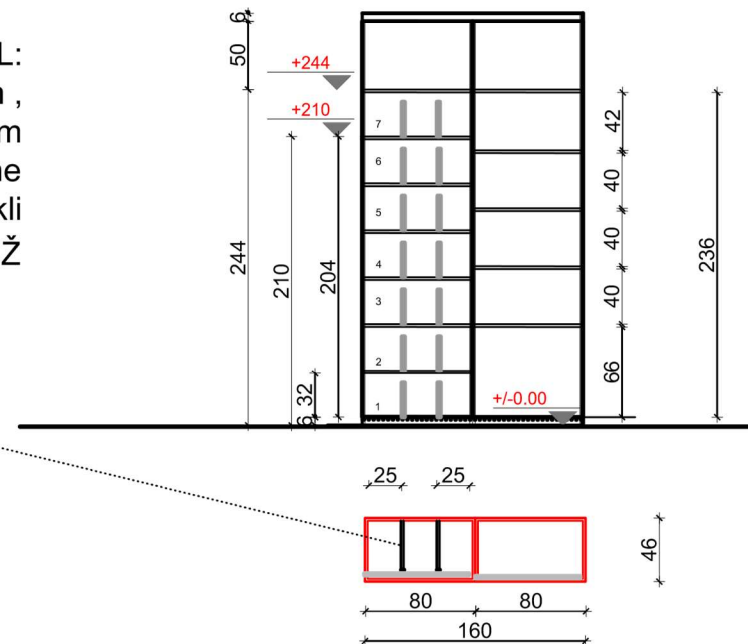
**POZ. 55**  
**ORMAR - Pisarnica za predmete**  
**klizna vrata**  
**Dim. 80 / 46 /300**  
**kom.3**



**POZ. 55 a**  
**ORMAR - Pisarnica za predmete i za Sudije**  
**klizna vrata**  
**Dim. 160 / 46 /300**  
**kom. 1**

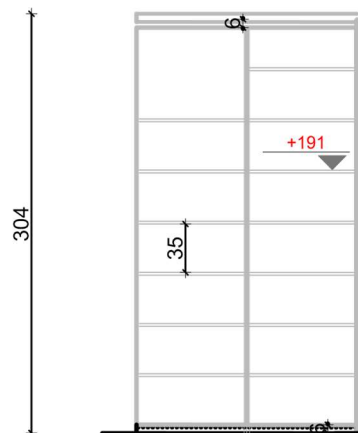
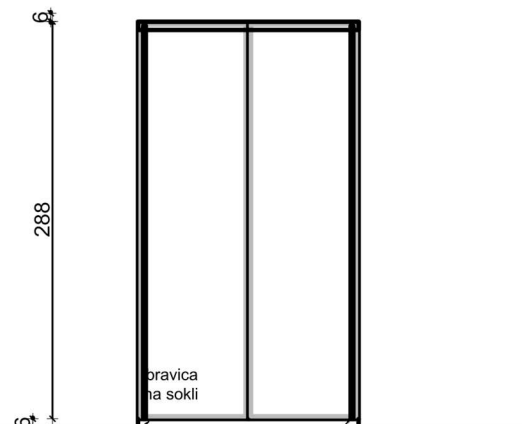
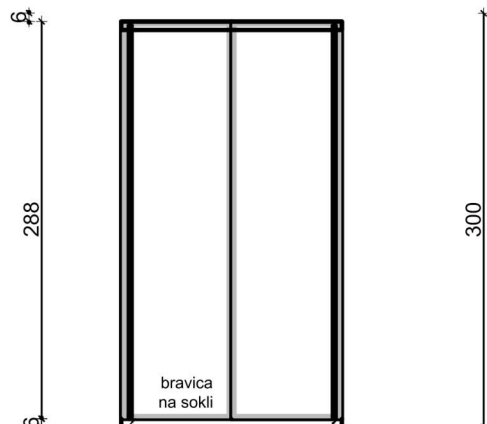


**MATERIJAL:**  
 Univer , d = 18 mm ,  
 Ledja - Lesomal 5 mm  
 Rucke - Alum. lajsne duz visine  
 Bravica na sokli  
 Boja BEŽ

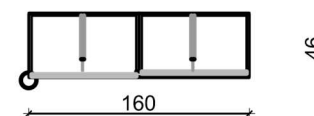
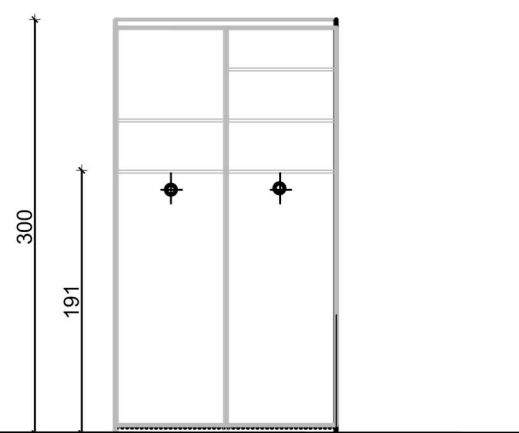


POZ. 55 b  
ORMAR - za administraciju - klizna vrata  
Dim. 160 / 46 / 300  
kom. 7

POZ. 55c  
ORMAR - za predmete i Sudije u Pisarnici  
klizna vrata  
Dim. 160 / 46 / 300  
kom.2



MATERIJAL:  
Univer , d = 18 mm ,  
Ledja - Lesomal 5 mm  
Rucke - Alum. lajsne duz visine  
Bravica na sokli  
Boja BEŽ





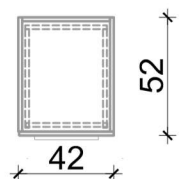
Poz. br. Y  
Ladicar ,pokretni  
bravica + kljuc  
Vel. 42/52/ 55  
kom . 8

PRESJEK 1-1

POGLED



OSNOVA

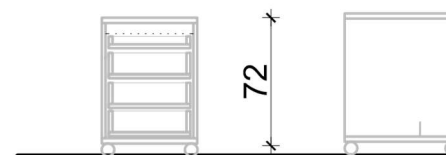


MATERIJAL:  
Ladicar  
Univer d = 18 mm  
Boja BEŽ

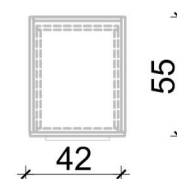
Poz. br. Y\*  
Ladicar ,fiksni  
bravica + kljuc  
Vel. 42/52/ 72  
kom.24

PRESJEK 1-1

POGLEDI



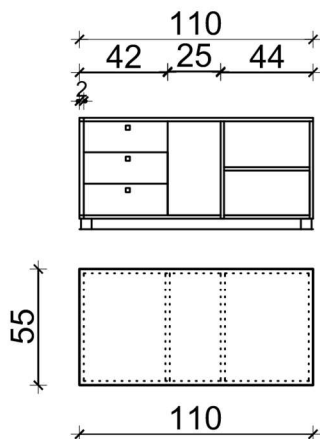
42



OSNOVA

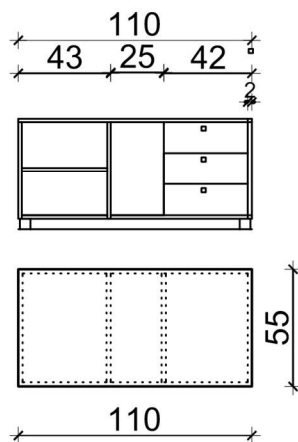
MATERIJAL:  
Ladicar  
Univer d = 18 mm  
Boja BEŽ

Poz. br. Z  
 Komoda  
 sa Ladicama-LIJEVA  
 Vel. 110/55/ 55  
 kom 5



MATERIJAL:  
 Ladicar  
 Univer d = 18 mm  
 bravica + kljuc  
 Boja BEŽ

Poz. br. Z \*  
 Komoda  
 sa Ladicama DESNA  
 bravica + kljuc  
 Vel. 110/55/ 55  
 kom 2

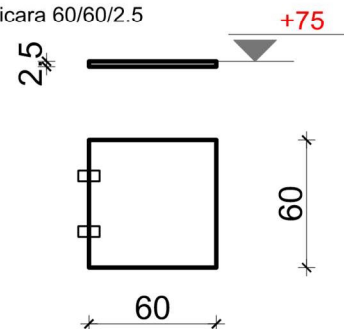


MATERIJAL:  
 Ladicar  
 Univer d = 18 mm  
 bravica + kljuc  
 Boja BEŽ

Poz.br.A

Poklopna ploca iznad ladicara 60/60/2.5

kom.18

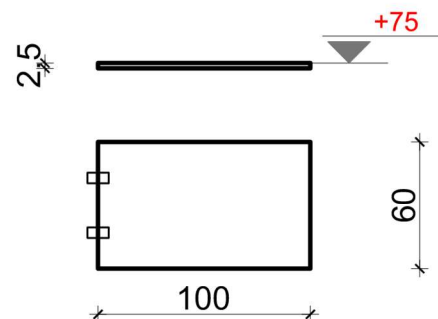


MATERIJAL:  
 Univer , d = 25 mm ,  
 Boja BEŽ

Poz.br.B

Poklopna ploca iznad ladicara 100/60/2.5

kom.2

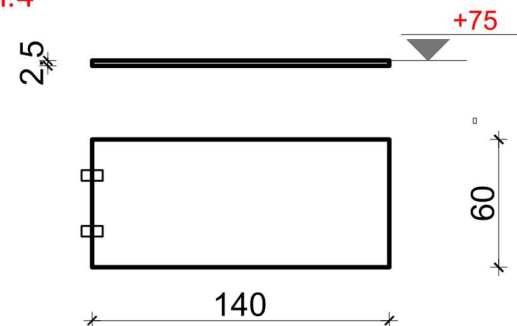


MATERIJAL:  
 Univer , d = 25 mm ,  
 Boja BEŽ

Poz.br.C

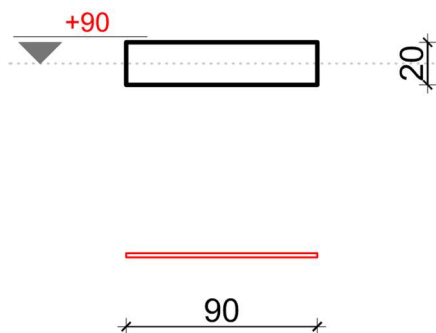
Poklopna ploca iznad ladicara 140 /60/2.5

kom.4



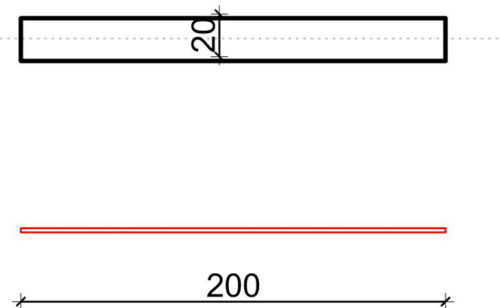
MATERIJAL:  
 Univer , d = 25 mm ,  
 Boja BEŽ

**POZ. O.6.**  
Obloga zida iza stolica  
razne kancelarije  
dim. 90/20/2  
**kom. 5**



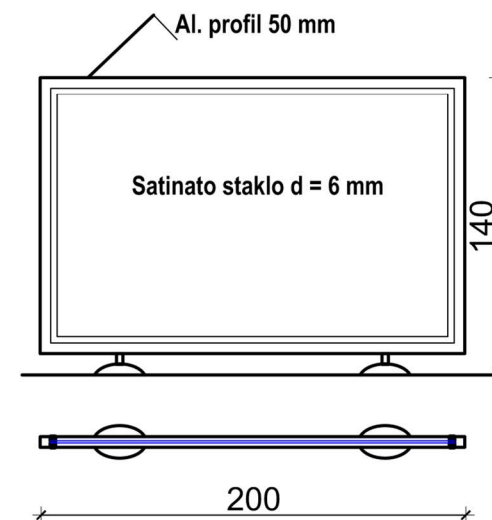
MATERIJAL:  
Univer, d = 25 mm,  
Boja BEŽ

**POZ. O.7.**  
Obloga zida iza stolica  
razne kancelarije  
dim. 200/20/2  
**kom. 8**



MATERIJAL:  
Univer, d = 25 mm,  
Boja BEŽ

**POZ. P.**  
Pregrada u pisarnici  
Dim. 200 / 5 / 140 cm  
**kom. 2**



MATERIJAL:  
okvir = Al profil 50 mm  
Ispuna je od satinato  
stakla d = 6 mm

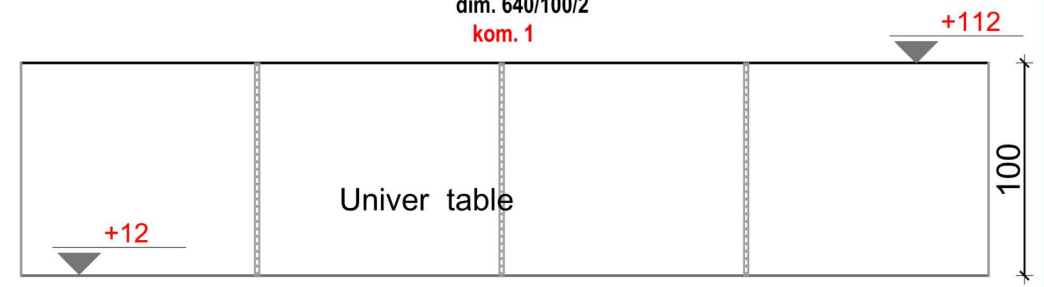
**POZ. O.1**  
**Obloga zida +zakacke**  
 S.pol. - podrum  
 dim. 100/180/2  
**kom. 1**

**POZ. O.2.**  
**Obloga zida +zakacke**  
 S.pol.  
 dim. 125/180/2  
**kom. 1**

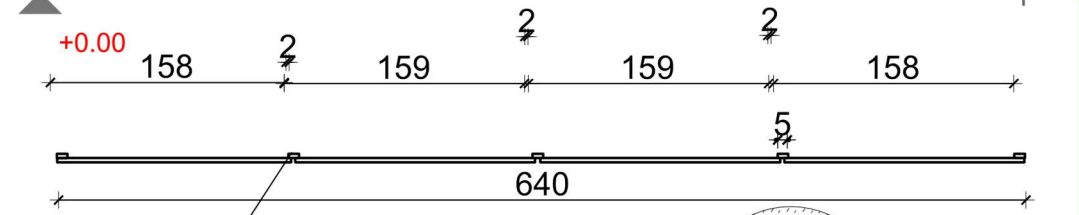
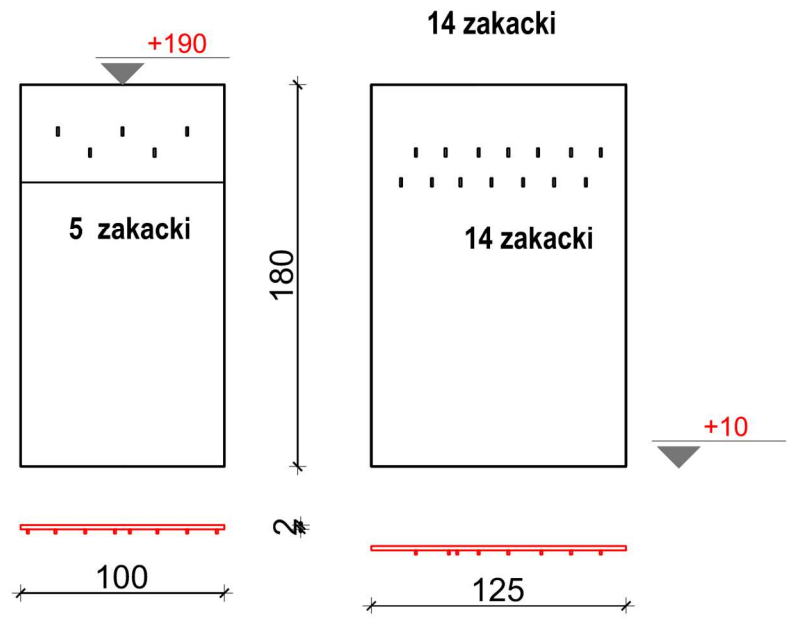
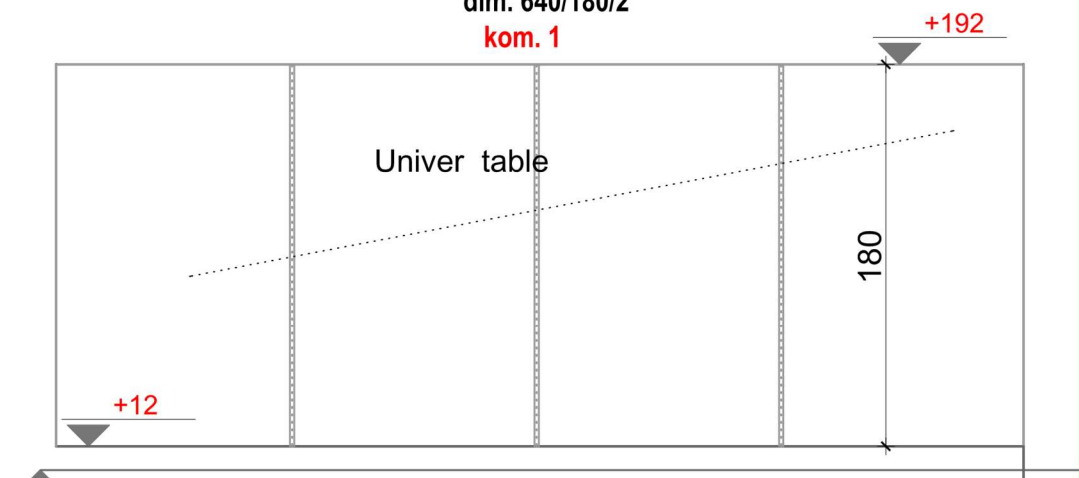
**POZ. O.3.a**  
**Obloga zida +zakacke**  
**SUDNICA - oba zida**  
 dim. 640/100/2  
**kom. 1**

**MATERIJAL:**  
 Univer , d = 18 mm ,  
 Boja BEŽ

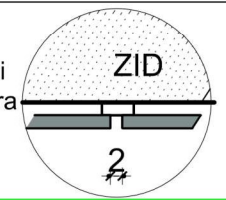
**MATERIJAL:**  
 Univer , d = 18 mm ,  
 Boja BEŽ



**POZ. O.3.**  
**Obloga zida +zakacke**  
**SUDNICA - oba zida**  
 dim. 640/180/2  
**kom. 1**



Izmedju dvije ploce od univera d = 18 mm ,  
 okantovane sa ABS d = 2mm , je FUGA , u sirini  
 od 2 cm , na podkonstrukciji od letvice od univera  
 iste boje , koja je pricvrscena za zid



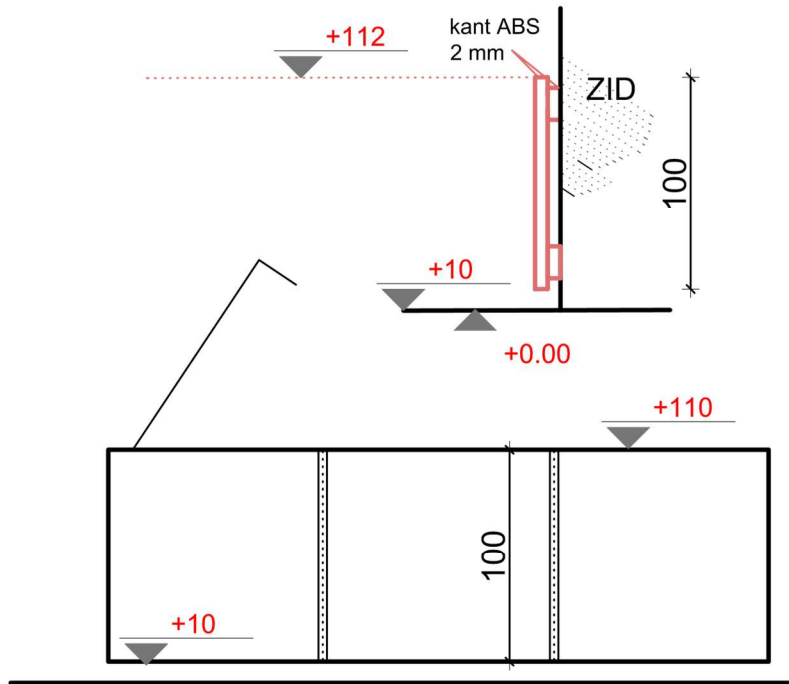
**POZ. O.5.**

Obloga zida iza stolica

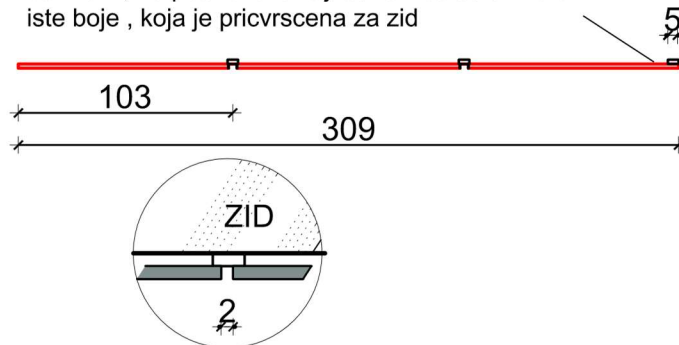
Sudnica - prizemlje

dim. 309/100/2

kom. 1



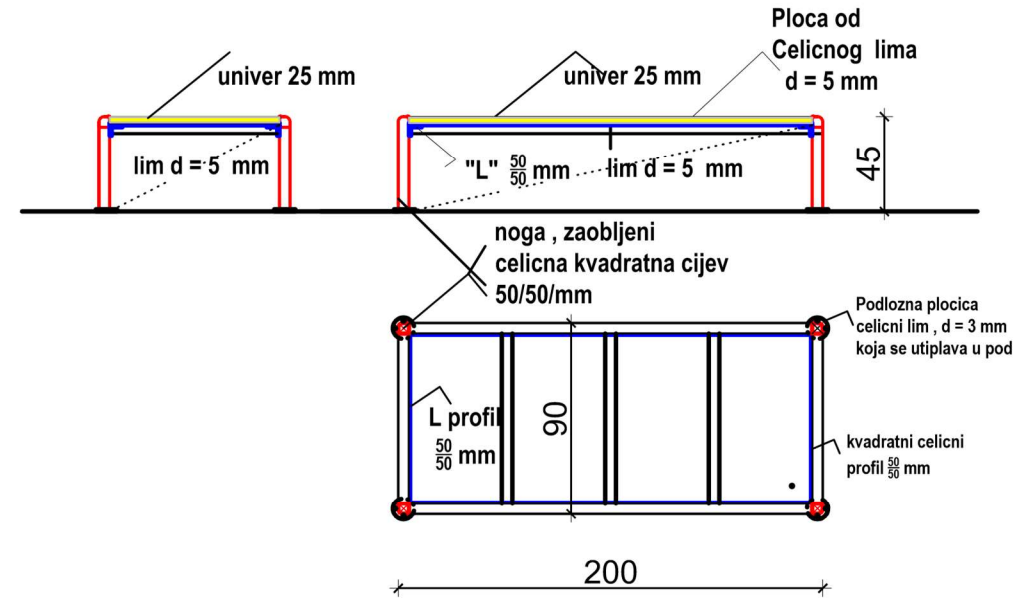
Izmedju dvije ploce od univera d = 18 mm ,  
okantovane sa ABS d = 2mm , je FUGA , u sirini  
od 2 cm , na podkonstrukciji od letvice od univera  
iste boje , koja je pricvrscena za zid



**POZ. KR**

Vel. 200/90/45 cm

kom. 5



**MATERIJAL:**

Stubovi : kvadratna celicna cijev  $\frac{50}{50}$  mm

zaobljena sa i u vertikalnoj i horizontalnoj ravni

Vezne grede " celicna kvadratna cijev 50 / 50 mm

Plafon i sve 4 stranice do poda " lim celicni d = 5 mm

Ploca nad konstrukcijom je od univera d = 25 mm

sa okantovanim stranicama ABS 2 mm

podlozne pločice su zavarene sa stubove

i utiplane u pod

fi 10 cm